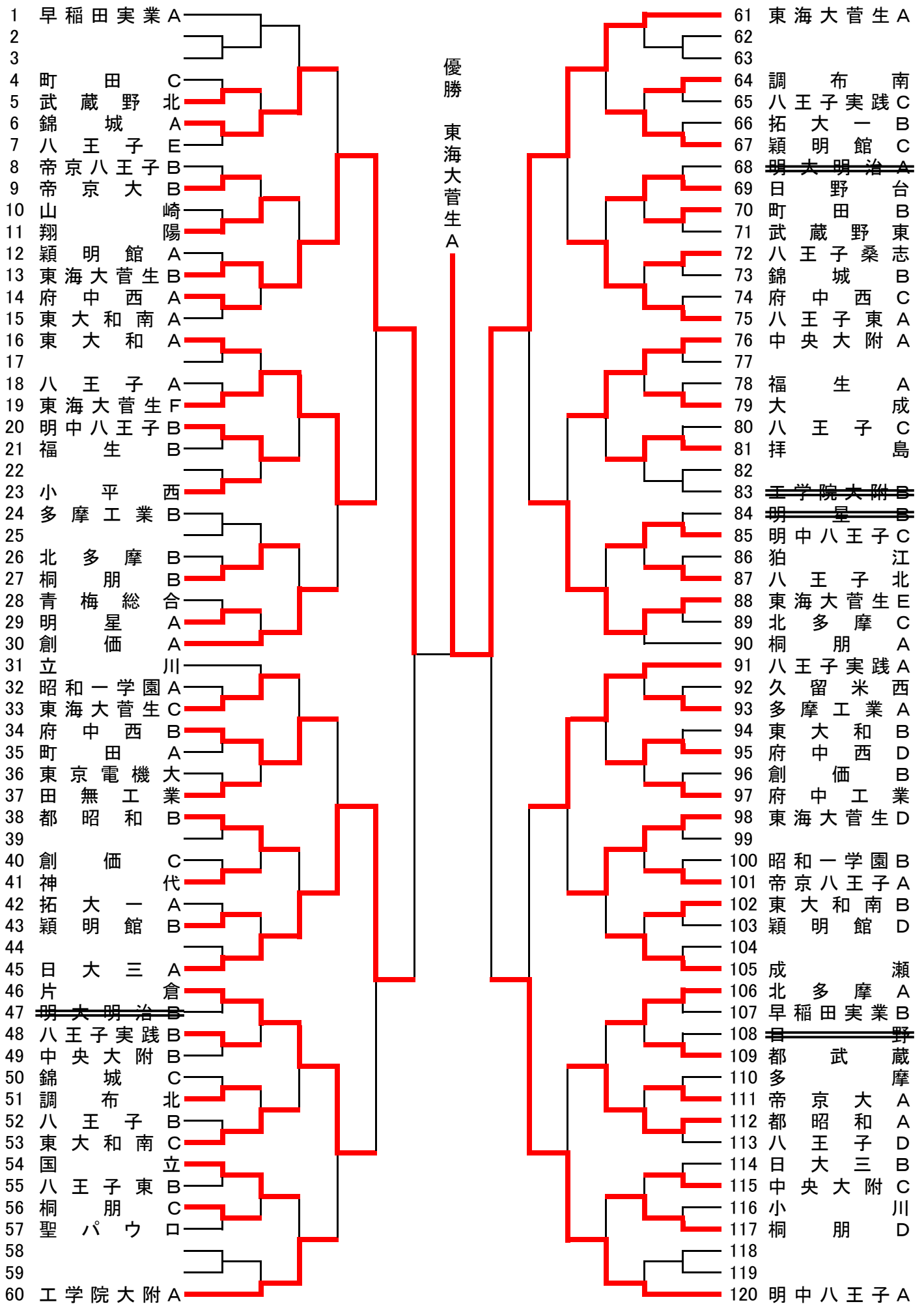


2008(平成20)年度 多摩地区高等学校卓球大会 団体の部記録



2008年7月27日(日) 東村山スポーツセンター 9:00~

準々決勝

東海大菅生B		3	—	2	東海大菅生F	
1	久保	3	11	—	6	1 島田
			8	—	11	
			11	—	6	
			11	—	7	
			—			
2	伊藤	3	5	—	11	2 山崎
			11	—	9	
			2	—	11	
			11	—	9	
			11	—	7	
3	深川	2	11	—	5	3 河野
	伊藤		4	—	11	
			11	—	9	3 島田
			8	—	11	
			9	—	11	
4	野村	0	9	—	11	3 河野
			5	—	11	
			7	—	11	
			—			
			—			
5	深川	3	11	—	4	0 青木
			11	—	6	
			11	—	8	
			—			
			—			

日大三A		3	—	1	片倉	
1	三谷	2	11	—	9	3 平本
			11	—	13	
			11	—	6	
			7	—	11	
			8	—	11	
2	高橋	3	11	—	5	0 安部
			16	—	14	
			11	—	6	
			—			
			—			
3	青木	3	11	—	8	0 平本
	志村		11	—	9	
			11	—	8	0 明石
			—			
			—			
4	青木	3	11	—	5	0 上森
			11	—	8	
			11	—	9	
			—			
			—			
5	志村		—			0 明石
			—			
			—			
			—			
			—			

東海大菅生A		3	—	0	東海大菅生E	
1	鈴木	3	11	—	9	0 笹川
			11	—	4	
			11	—	7	
			—			
			—			
2	宮野	3	11	—	7	0 加藤
			12	—	10	
			11	—	6	
			—			
			—			
3	中野	3	11	—	6	1 佐藤
	鈴木		8	—	11	
			11	—	4	1 加藤
			11	—	7	
			—			
4	中野		—			小林
			—			
			—			
			—			
5	奥泉		—			佐藤
			—			
			—			
			—			

八王子実践A		1	—	3	明中八王子A	
1	高水	0	4	—	11	3 田中
			5	—	11	
			7	—	11	
			—			
			—			
2	柰子	2	11	—	8	3 牧野
			10	—	12	
			7	—	11	
			11	—	8	
			4	—	11	
3	石垣	3	11	—	6	0 馬籠
	吉田		11	—	6	
			13	—	11	0 鎌倉
			—			
			—			
4	石垣	2	10	—	12	3 馬籠
			3	—	11	
			11	—	5	
			12	—	10	
			8	—	11	
5	吉田		—			八木
			—			
			—			
			—			
			—			

準決勝

東海大菅生B		3	—	0	日大三A		
1	野村	3	11	—	9	1	三谷
			5	—	11		
			11	—	8		
			11	—	5		
			—				
2	深川	3	11	—	7	0	志村
			13	—	11		
			11	—	6		
			—				
			—				
3	伊藤	3	11	—	7	2	青木
	深川		8	—	11		志村
			11	—	9		
			5	—	11		
			11	—	6		
4	久保		—				青木
			—				
			—				
			—				
5	伊藤		—				高橋
			—				
			—				
			—				

東海大菅生A		3	—	2	明中八王子A		
1	鈴木	3	11	—	4	1	鎌倉
			14	—	12		
			5	—	11		
			11	—	9		
			—				
2	宮野	3	11	—	6	2	八木
			11	—	7		
			6	—	11		
			6	—	11		
			11	—	7		
3	中野	2	4	—	11	3	馬籠
	鈴木		4	—	11		八木
			11	—	9		
			11	—	9		
			9	—	11		
4	奥泉	棄権	12	—	14	不戦勝	馬籠
			4	—	11		
			11	—	7		
			—				
			—				
5	中野	3	11	—	8	0	田中
			11	—	5		
			11	—	7		
			—				
			—				

決勝

東海大菅生B		2	—	3	東海大菅生A		
1	伊藤	0	9	—	11	3	鈴木
			7	—	11		
			4	—	11		
			—				
			—				
2	久保	1	9	—	11	3	宮野
			11	—	7		
			2	—	11		
			9	—	11		
			—				
3	伊藤	3	11	—	8	2	中野
	深川		0	—	11		鈴木
			11	—	9		
			7	—	11		
			11	—			
4	深川	3	4	—	11	1	奥泉
			11	—	5		
			11	—	8		
			11	—	9		
			—				
5	野村	2	11	—	5	3	中野
			8	—	11		
			8	—	11		
			16	—	14		
			7	—	11		

優勝	東海大菅生A
準優勝	東海大菅生B
第3位	明中八王子A
第3位	日大三A
第5位	東海大菅生E
第5位	東海大菅生F
第5位	八王子実践A
第5位	片倉